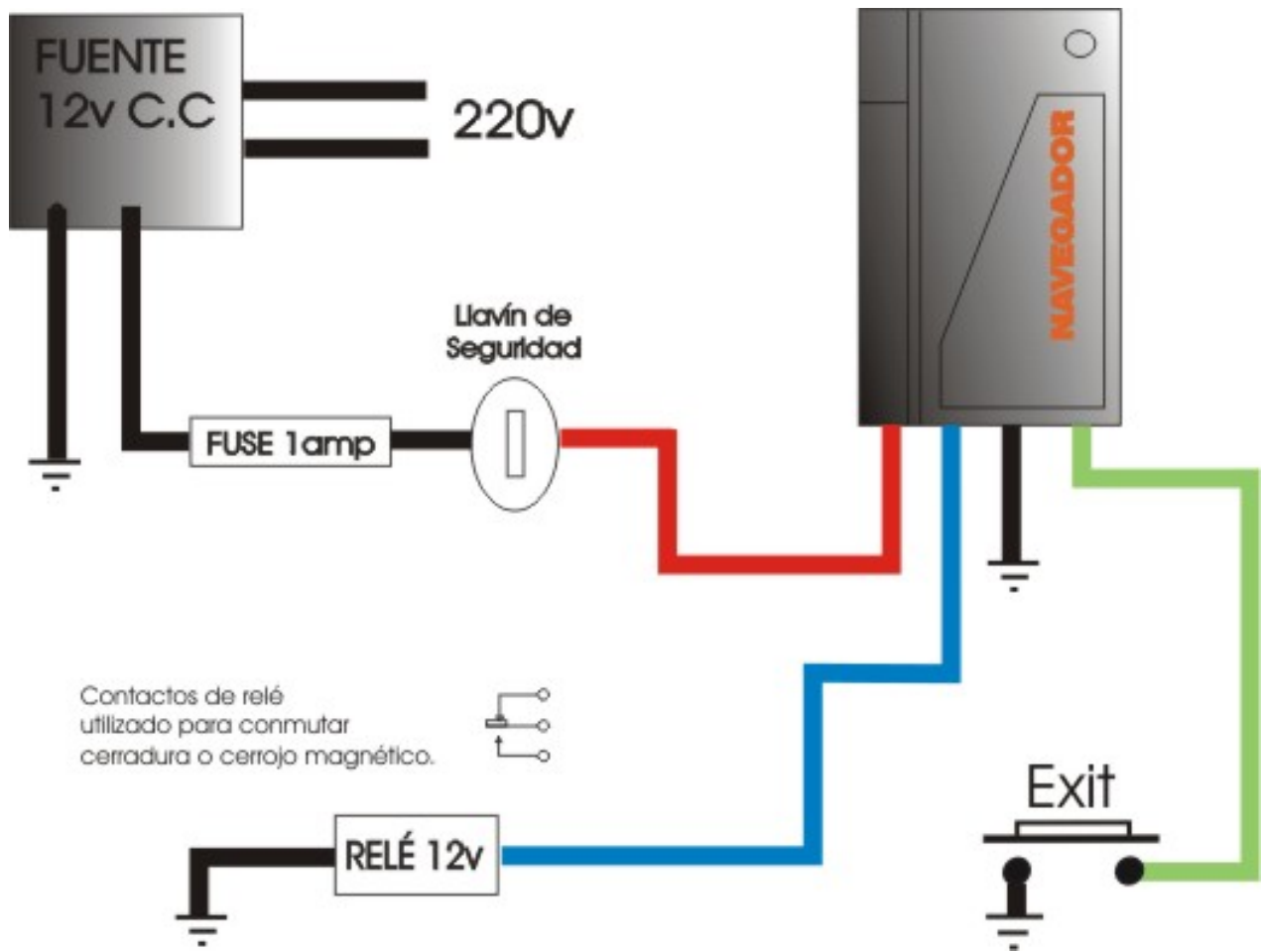




CIR112/II ESQUEMA DE CONEXIÓN ABREPUERTAS PARA CAJERO AUTOMÁTICO.



Especificaciones de bornes del lector.

